

1、主要功能

- ①移相调压功能：（为出厂设置）
- ②周波调功功能：J1断开
- ③PWM调功：J1、J2断开
- ④YT接法、中心点不接地：（为出厂设置）
- ⑤YN接法、中心点接地：J3断开

2、型号定义

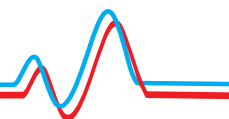
TAC30A-Y□-□□

① ② ③

- ①表示三相电力调整器型号为TAC30A
- ②表示三相电力调整器的连接方式
YT:星形中心不接N或外三角形(周波调功时, YT/YN通用)
YN:星形中心接N(周波调功时, YT/YN通用)
- ③表示三相电力调整器纯阻负载平均电流AC: 40~150A

3、选型表

每相负载电流	型 号	外形尺寸 长×宽×高mm	安装孔距 长×宽mm	安装 尺寸
40A	TAC30A-YT-40A (自然散热)	200×140×200	四孔160×130	A图
60A	TAC30A-YT-60A (风冷)	240×140×200	四孔160×130	B图
90A	TAC30A-YT-90A (风冷)	240×185×200	四孔160×170	C图
120A	TAC30A-YT-120A (风冷)	240×185×200	四孔160×170	C图
150A	TAC30A-YT-150A (风冷)	240×185×200	四孔160×170	C图



说明:

①变压器、硅碳棒、硅钼棒、白金等特殊负载，电流余量适当放大。(50%~100%)。

订货例：（按电流选）

- ①控制三相30KW硅碳棒，选每相电流90A。
- ②控制三相50KW变压器，选每相电流90A。
- ③控制三相80KW电阻带，选每相电流150A。
- ④小功率硅钼棒，可不用变压器，直接按电流选。
- ⑤电阻带类负载，直接按电流选，可不留安全余量。

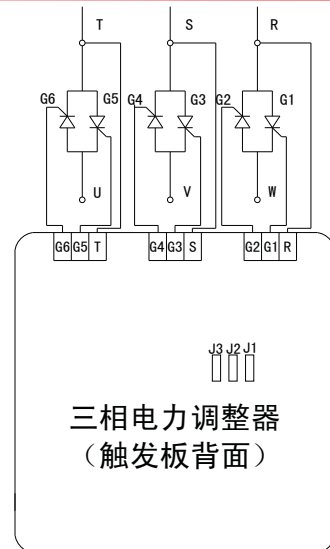
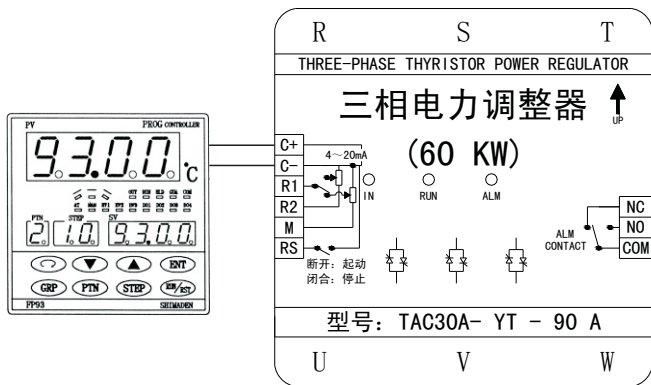
4、主要技术指标

输入	控制板电源	无源
	手动给定信号	DC 0~5V
	自动控制信号	1、4~20mA(输入阻抗100Ω);2、0~5V
	风机电源	380VAC 50HZ
输出	调节输出分辨力	0.2
	输出电压控制方式	输入电压的0~95%，调压控制方式输出
	报警输出	继电器报警输出ALM报警接点;容量240VAC2A(纯阻)
	负载	三相 380VAC 50Hz 纯阻负载 (1) 星型中心不接地或外三角形； (2) 星型中心接地
保护	缓起、缓停	缓起、缓停时间均固定为40秒
	超温保护	散热器温度 高于80℃禁止输出并报警
使用环境	安装环境	壁挂式垂直安装通风良好不受日光直射或热辐射无腐蚀性无可燃性
	高度温度	高温高湿以及海拔大于1000米，应降额使用环境相对湿度：≤90%
	温度	-10℃~+55℃

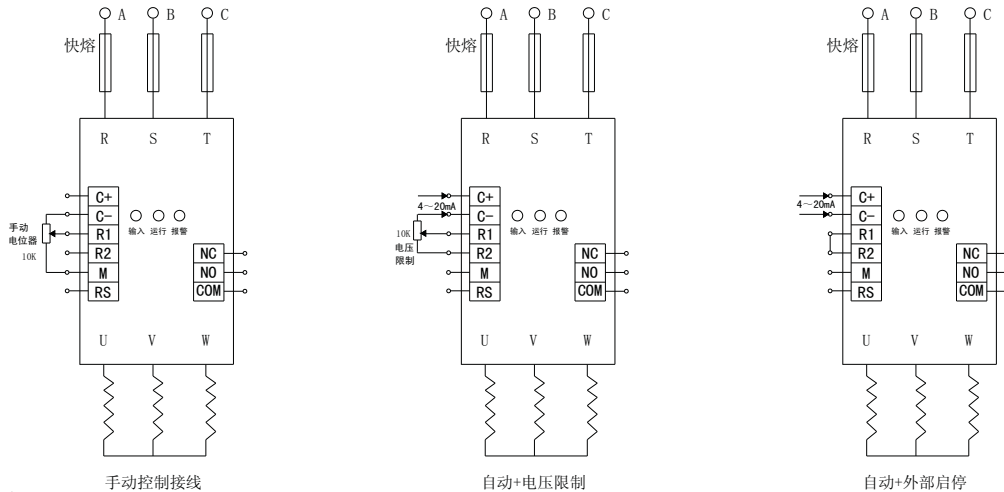
5、LED状态灯显示

状态1	红灯、黄灯同时闪	A相或B相电源缺相
状态2	黄灯直亮、绿灯直亮	正常运行
状态3	黄灯直亮，绿灯不亮	没有4~20mA输入信号
状态4	绿灯直亮,黄灯和红灯不亮	C相电源缺相
状态5	红灯直亮	故障报警

6、最简单接线



7、各种功能接线组合



8、初始调试

为调试可靠、顺利进行，一般先接假负载（如：100~200W灯泡、电炉等）。负载电压变化连续、均匀、平稳，并与输入信号成线性关系，各相电压之间应平衡。

①初始接线:参照原理图接线，控制板为悬浮设计，不接外部地线。先接入手动电位器，其它功能可不接。为调试可靠，一般先接100W灯泡做假负载。特别指出变压器负载时，变压器次级不能空载。

②手动调整:选择手动方式，外接10KΩ手动电位器.电位器的两个固定端分别接M、C-端，滑动端接R1端,按手动控制接线。调节手动电位器，负载电压调整范围为0~100%。此时,负载电压应均匀变化。

③自动调试:将仪表4~20mA的输出信号接到C+、C-端，R1、R2短路，按自动控制接线。输入变化信号逐步增大时，绿色输入灯亮度和负载电压随输入增加。

④仪表调试:接仪表输出，仪表手动输出的可调电压范围为0~100%。In线性输入绿灯亮度随4~20mA变化。

⑤上电缓起动检验:上电30s缓起动。

9、常见故障处理

负载无输出

- 1、检查电源:负载电源是否正常,快熔是否烧断。
- 2、检查负载:负载是否开路或接线有问题。
- 3、检查控制板状态灯:黄灯不亮:整机未供电;红灯闪、黄灯闪:电源缺相(无输出);
- 4、检查控制板输入指示灯:绿灯,亮度应随输入信号变化。
- 5、检查控制板R1、R2短路片:自动控制时,R1、R2短路片应接好。
- 6、检查输入信号:范围4~20mA。输入信号>5.6mA,应有输出。
C+C-电压为(0.48~2.4V)极性是否接反。
- 7、检查控制板R2端:R2输出0~5V(随输入信号4~20mA变化)。
- 8、检查控制板ST端:ST、GND端短路,停机缓关状态(无输出),断开缓起动。

负载电压不正常

- 1、检查电源：负载电源是否正常。
- 2、检查负载：是否空载、轻载（负载大于100WX3）运行。
- 3、手动检查：若手动控制正常，初步判断调压器没有问题。否则，接假负载继续检查。
- 4、自动检查：控制输入变化4~20mA时，R2端的电压变化范围应为0~5V。
- 5、输出电压只能调到负载电源一半：调压器的晶闸管模块损坏一支。
- 6、检查阻容吸收器是否接触不良或损坏。

负载电压始终为最大且不受控

输出始终为最大，无论是手动还是自动都不可调，可能原因：

- 1、可能负载开路或未接负载。
- 2、调压器的晶闸管模块击穿损坏。晶闸管模块输出的电阻一般大于500KΩ。

开始运行正常，一段时间后，输出始终为最大。无论是手动还是自动都不可调。关机后、再开机，又能正常运行。可能原因：

- 1、环节温度过高。
- 2、负载长期过流。
- 3、负载瞬时过流造成晶闸管模块热击穿。

假接负载按最简接线调试

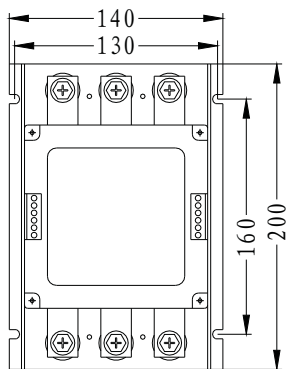
若故障部位不易判断，可采用假接负载调试法，假负载一般为100~200W灯泡。

1、手动调节正常：初步判断调压器正常，怀疑负载有问题。需检查负载电源电压、保险丝和接触不良、断线、短路、绝缘下降、放电打火等问题。

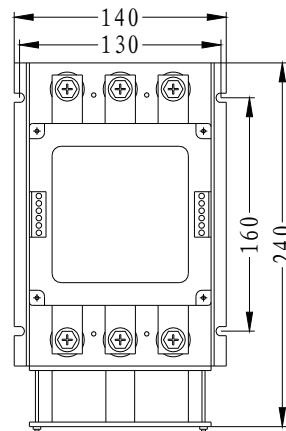
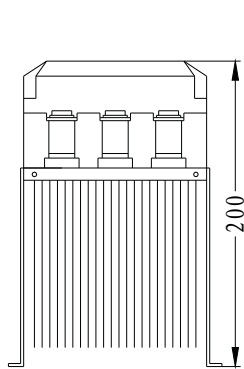
2、手动调节正常，自动不正常：若控制输入4~20mA电流不正常，需进一步检查仪表；R1、R2短路片是否接好。

3、手动、自动调节都正常：判断调压器没有问题。

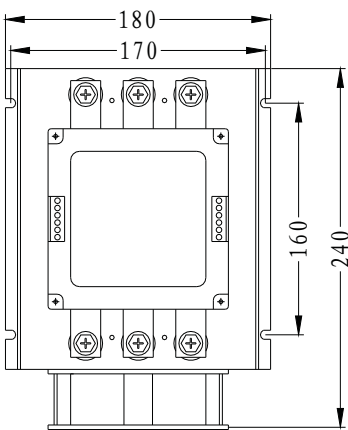
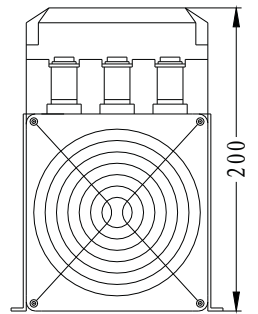
10、安装图



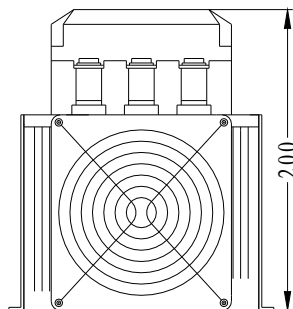
A图 容量为40A



B图 容量为60A



C图 容量为 90A、120A、150A



陕西希曼顿工控有限公司

技术服务：高级工程师 曾成喜 13060373772
 销售部：西安市长安北路40号（电子大楼）四楼7室
 电话：029-85236705/85420029 传真：85242914
 网址：www.029gk.cn QQ：244341879
 邮箱：ximandun@126.com